

ME 130 搅拌绞肉机



ME 130 搅拌绞肉机

赛德曼高效绞肉机是一款功能强大、坚固耐用的机器，满足在最佳卫生条件下最高品质产品的加工要求。

机器设计

机器具有封闭机身。所有部件都集成在机器内部。电机完全封闭隔绝潮湿。内置控制柜。光滑边角，经过高精度抛光，斜面设计，清洗水可轻易排出。不锈钢机架中的嵌入式盖和封闭的底部可防止水进入机器或防止灰尘粘在开口上。蜗杆腔、蜗杆以及锁紧螺母或卡式锁紧器也由坚固的不锈钢制成。蜗杆腔采用梯形螺纹，可长期承受严苛使用。

应用

适合绞制新鲜、冷冻和熟肉以及肝脏、蔬菜和其他食品。

系统

ME 130 采用了2速工作蜗杆和的短时反转挡位，因此可以加工新鲜和略冻的肉，以及预煮产品、内脏、蔬菜等产品。搅拌装置可选配双搅拌臂或搅拌桨叶。搅拌臂在切割粉碎前将物料均匀混合。安全格栅与电机电气联动，手无法接近运行中的混合装置。机器快速、强力地切割，不同原料在不同孔板下都有清晰的切割效果。选配筋腱分离装置，可以提高最终产品质量。

参数

孔板直径：	130毫米
小时产能：	3000 公斤/小时
电机功率：	14/18千瓦/ 19/24马力
料斗容积：	170升
混合能力：	100公斤
重量：	750公斤



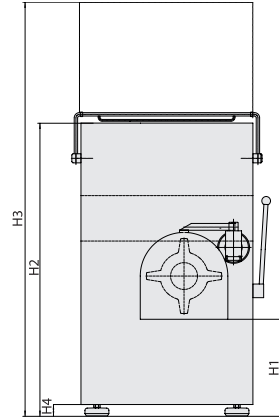
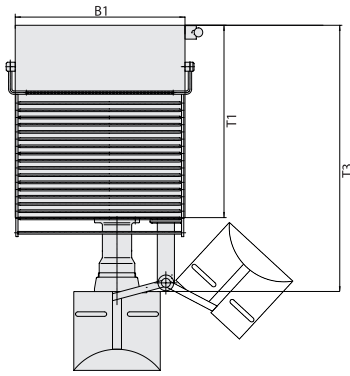
赛德曼机械制造公司

info@seydelmann.com 电话：+49 (0) 711/49 00 90-0 哈德林大街9号
www.seydelmann.com 传真：+49 (0) 711/49 00 90-90 70174 德国斯图加特

斩拌机·搅拌机·绞肉机
乳化机·生产线

尺寸

- H1 = 460毫米/18.1英寸
- H2 = 1240毫米/ 48.8英寸
- H3 = 1290毫米/ 50.8英寸
- H4 = 50毫米/2.0英寸
- T1 = 870毫米/34.3英寸
- T3 = 1150毫米/ 45.3英寸
- B1 = 770毫米/30.3英寸



料斗俯视图



控制面板



卡式锁紧器 (可选)

标准设备

- 带手动开关的双速工作蜗杆
- 带搅拌臂的混合单元
- 紧锁螺母
- 蜗杆顶出器
- 标准切割组件
- 嵌入式盖板
- 过载保护

辅助装置

- 采用搅拌桨的混合装置
- 卡式锁紧装置
- 出料口保护装置
- 外置切刀
- 分离装置
- 气动分离装置
- 加高地脚, 适配BW 200的出口高度
- 脚轮
- 提升装置
- 蜗杆工具车
- 分离转鼓



出料口保护装置 (可选)



外置切刀 (选配)



分离装置 (选配)