

# Vakuum-Mischer VMR 600



## Vakuum-Mischer VMR 600

Seydelmann Vakuum-Mischer sind vielseitig in den unterschiedlichsten Bereichen der Lebensmittelindustrie einsetzbar. Dabei stehen sie durch höchste Qualitätsstandards hervor. In kürzester Zeit erreichen sie eine intensive, stabile und zugleich schonende Mischung sowie eine nahezu restlose Entleerung. Unter Anwendung der Vakuumfunktion erfährt das Produkt neben einer deutlichen Geschmacksverbesserung, auch ein dichteres und klareres Schnittbild sowie eine noch längere Haltbarkeit.

### Daten

Trichterinhalt:	580 Liter
Leistung Mischmotoren:	2,6/3,2 kW
Mischkapazität:	325 kg
Gewicht:	2100 kg

## Maschinendesign

Der Vakuum-Mischer VMR 600 verfügt über einen geschlossenen Maschinenständer. Somit sind sämtliche Leitungen, Schläuche, Zylinder, und weitere Zubehöre in der Maschine integriert. Alle Flächen sind gerundet, mit handwerklicher Präzision poliert und verlaufen abfallend, so dass Wasser leicht ablaufen kann. Flächenbündig eingelassene Abdeckungen am rostfrei konstruierten Maschinenständer und eine geschlossene Ständerunterseite verhindern, dass Wasser ins Innere der Maschine eindringt oder Schmutz an den Öffnungen haften bleibt.

## Vakuumfunktion

Beim Mischen unter Vakuum entsteht ein festes, schaumfreies Produkt mit 5-7 % geringeren Volumen. Das Produkt erreicht eine noch bessere Feinheit. Die Haltbarkeit wird durch Ausschluss von Sauerstoff signifikant verbessert. Durch den besseren Eiweißaufschluss wird die Wasser- und Fettaufnahme des Produktes gesteigert und es kommt zu einer besseren Entfaltung von Gewürzen neben einer gesteigerten Bindung und Stabilität.

## Anwendung

Geeignet für das Mischen von vorzerkleinertem Fleisch und Speck mit Salz, Nitratsalz, Gewürzen oder Hilfsstoffen sowie Wasser oder Eis für die Herstellung von Hamburgern, Hackfleisch, Wurst, Nuggets, Kebab, verschiedenen Rohwurstsorten, Gemüse, Käseprodukten und vielem mehr. Die Maschine lässt sich ideal als Puffer zwischen Produktionsschritten einsetzen. Prozesse können so optimiert und Zeit gespart werden.

## System

Die zwei Mischachsen sind mit jeweils einem Motor unabhängig voneinander schaltbar, vorwärts und rückwärts, schnell und langsam laufend. Sie sind standardmäßig mit Paddeln und Teilschnecke ausgestattet und ermöglichen so eine schnelle Entleerung. Die Entleerung erfolgt über die hydraulisch betätigte Entleerungsklappe.



## Maschinenfabrik Seydelmann KG

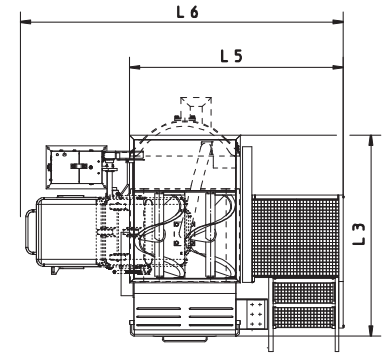
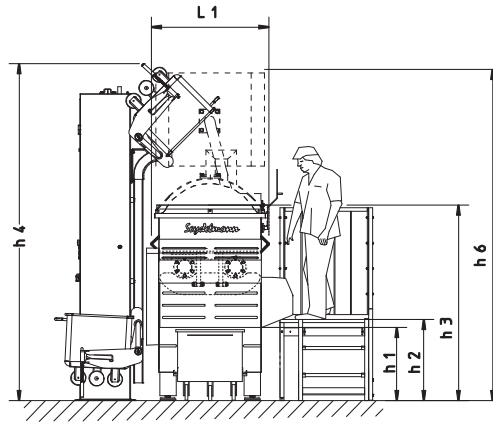
info@seydelmann.com Tel. +49 (0)711 / 49 00 90-0  
www.seydelmann.com Fax +49 (0)711 / 49 00 90-90

Hölderlinstraße 9  
70174 Stuttgart, Germany

**Kutter · Mischer · Wölfe**  
**Feinstzerkleinerer · Produktionslinien**

**Maße**

H1 =	750 mm
H2 =	800 mm
H3 =	1840 mm
H4 =	3320 mm
H6 =	3250 mm
L1 =	1150 mm
L3 =	1910 mm
L5 =	2150 mm
L6 =	3220 mm



Draufsicht: Trichter



Ausführung mit Mischspirale



Hydraulische Entleerungsklappe

**Standardausstattung**

- Zwei Mischachsen mit Mischpaddeln und Teilspirale
- Vor- und rückwärtslaufende Mischachsen
- Hydraulische Entleerungsklappe
- Vakuumpfunktion
- Hydraulische Abdeckung
- Eingelassene Abdeckungen
- Arbeitsbühne
- Bedienpult mit Druck- & Drehschalter

**Zusatzausstattung**

- Mischachsen mit verschiedenen Kombinationen aus Mischpaddeln und Mischspiralen
- Frequenz geregelter Drehstromantrieb
- Kühl- und/oder Kochfunktion
- CIP-Reinigung (Cleaning in Place) und/oder SIP-Reinigung (Sterilize in Place)
- Indirektes Kühlen/Erwärmen via Pillow Plates
- Beladung über Mastbeschickung oder Beladevorrichtung für Großbehälter
- Zusätzliche Schaltwippe
- Wägeeinrichtung
- Absaugventil
- Fettanalyse
- Wasser-/Flüssigkeitszugabestutzen
- Schwenkbares Bedienpult
- Zwei-Hand Bedienung

**Auto Command Touch 2000**

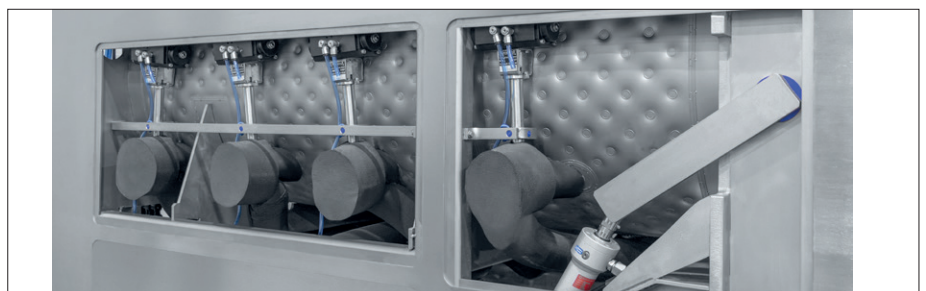
- Digitalanzeige für Gang, Geschwindigkeit, Laufzeit, Temperatur, Uhrzeit
- Abschaltautomatik für Laufzeit und Temperatur
- Anzeige der Wartungs- und Kundendienstintervalle
- Touch-Display vor Staub und Wasser geschützt
- Aufrüstung auf 3000 und 4000 möglich



Auto Command Touch 4000 (optional)



Wägeeinrichtung (optional)



Pillow Plates (optional)

**Maschinenfabrik Seydelmann KG**

info@seydelmann.com Tel. +49 (0)711 / 49 00 90-0  
 www.seydelmann.com Fax +49 (0)711 / 49 00 90-90

Hölderlinstraße 9  
 70174 Stuttgart, Germany

**Kutter · Mischer · Wölfe**  
**Feinstzerkleinerer · Produktionslinien**