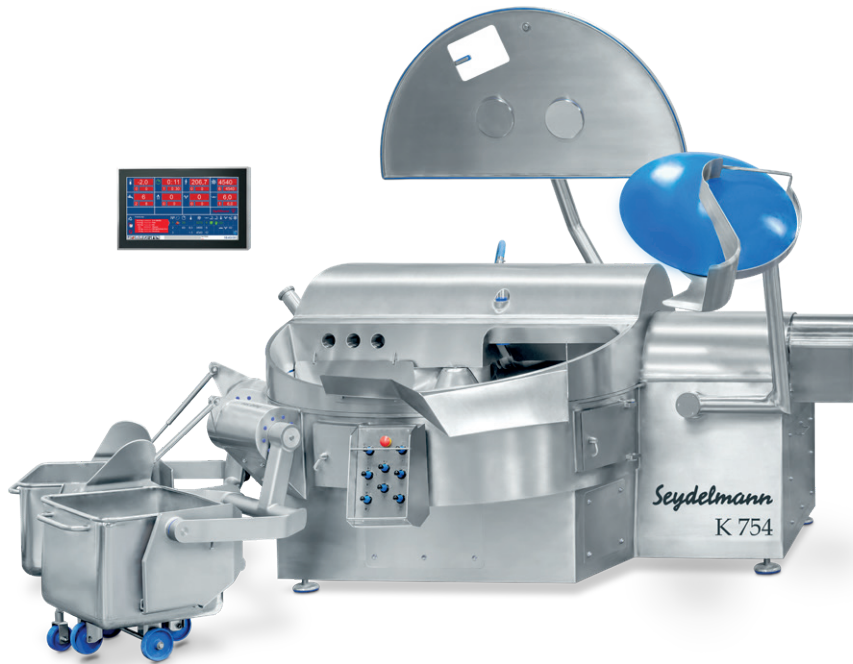


# K 754 真空蒸煮斩拌机



## K 754 真空蒸煮斩拌机

赛德曼K 754 真空/蒸煮斩拌机可根据人体工程学要求（包括广泛的设备）开发出最大的操作简便性。所有赛德曼机器的部件均符合最新的技术发展，有助于提高产品质量。

## 机器设计

K 754 机体几乎完全由实体不锈钢制成。圆弧角边缘设计，表面经过非常精细地抛光，并设计有坡度，使清洁水可以从表面完全排出。嵌入式盖板和带通风的封闭底部可防止污染物和喷溅水进入机器。动态流线型刀盖。刀盖几乎没有任何未切碎的产品残留物。刀具与刀盖、锅体之间的间隙很小。

## 真空功能

在真空下切割，加工出无空气的紧实乳化物，其体积减少了5-7%。因此，获得更好细度的产品。由于排除了空气，最终产品的货架寿命大大延长。更好的蛋白质提取可以增加产品的水分和脂肪吸收，进而改善香料的风味，同时使最终产品具有更好的结合力和稳定性。

## 参数

锅体容积：	750升
重量：	7500公斤
提升装置：	BW 200, BW 300 料车 双液压提升装置，大料斗 提升装置
电机功率：	
ultra v:	160千瓦/ 215马力
ultra vs:	190千瓦/ 255马力
AC-8:	250千瓦/ 335马力

## 应用

除生产煮、干、熟香肠外，该机多用途还适用于鲜肉、预切冻肉、熟肉、鱼、蔬菜、肉类替代品植物基蛋白、水果、糖果和其他食品的切碎、混合和乳化。原料温度范围为 -12 °C (10 °F) 至 85 °C (185 °F)。

## 蒸煮功能

安装在锅体下方的喷嘴系统借助热蒸汽对锅体进行加热。蒸煮和切割一步完成，可以节省大量时间。使用刀罩额外的加热装置可以进一步缩短生产时间。可以增加材料体积约10%，并完全保留味道，香气和蛋白质。可选配带有喷嘴的冷却装置。



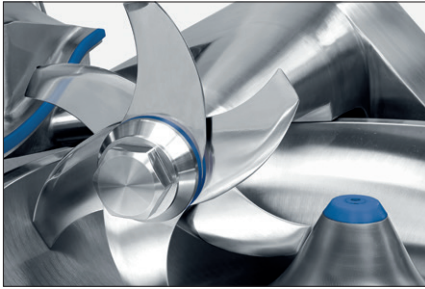
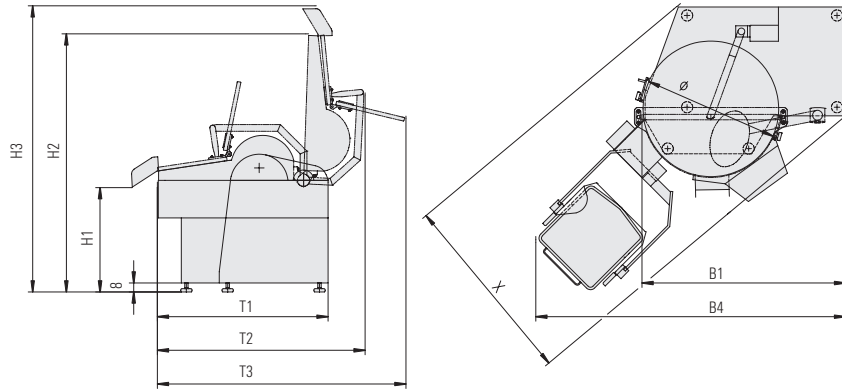
## 赛德曼机械制造公司

info@seydelmann.com 电话：+49 (0) 711/49 00 90-0 哈德林大街9号  
www.seydelmann.com 传真：+49 (0) 711/49 00 90-90 70174 德国斯图加特

斩拌机·搅拌机·绞肉机  
乳化机·生产线

尺寸

- H1 = 930毫米/36.6英寸
- H2 = 3260毫米/128.4英寸
- H3 = 3460毫米/136.2英寸
- T1 = 2380毫米/93.7英寸
- T2 = 3000毫米/ 118.1英寸
- B1 = 2860毫米/112.6英寸
- B4 = 3880毫米/ 152.8英寸
- X = 英寸  
2230毫米/87.8英寸



刀头



温度传感器



可升级至Auto-Command 4000

标准设备

- 真空和/或蒸煮功能
- 通过十字开关进行操作
- 可更换平衡刀头
- 液压主盖· 噪音盖和出料器
- 透明噪音盖由特殊塑料制成
- 外置不锈钢控制柜· 集成主开关
- 刀轴的气动锁定
- 设定温度或工作时间停机
- 温度传感器
- 隔音降噪
- 润滑点

辅助装置

- 液压提升装置
- 用于BW 300料车的装载装置· 双液压装置或大料斗装载装置
- 失衡状态控制
- 各种刀头系统
- 刀轴自动平衡系统
- 锅盘无级变频
- 最多设定9个温度和运行时间停机
- 刀速调节 ( 仅适用于AC电机 )
- 带水表的加水嘴
- 带喷嘴的液体计量系统
- 直接蒸汽
- 充氮气
- 可选液氮(LN2)或二氧化碳(CO2)作为冷媒
- 盖加热/冷却
- 刀具快速锁紧螺母
- 出料盘变速
- 噪音盖锁
- 噪音盖阻尼
- 隔音降噪

控制器：Auto-Command 1000

- 21.5" LED彩色触摸屏
- 不锈钢机箱
- 基于计算机自动控制
- 显示所有技术参数
- 程序控制
- 最多30个程序· 每个程序10个步骤
- 最多可设置9个预设时间或温度停机
- 界面友好
- 维护和服务提示

可升级至Auto-Command 2000, 3000, 4000自动控制器

- 24" LED彩色触摸屏
- IP 69防水设计
- 高级配方控制· 显示所需原辅料
- 用户管理
- 数据记录
- 生产计划
- 第二工作站· 生产区外数据实时显示
- 支持接入MES或ERP系统

电机类型

AC-8

- 6挡无级可调刀速
- 2挡反向搅拌速度
- 2挡锅盘速度
- 变频调速三相电机

Ultra

- 2挡刀速
- 2挡正向搅拌速度
- 选配：2挡反向搅拌速度
- 2挡锅盘速度
- 三相电机驱动系统